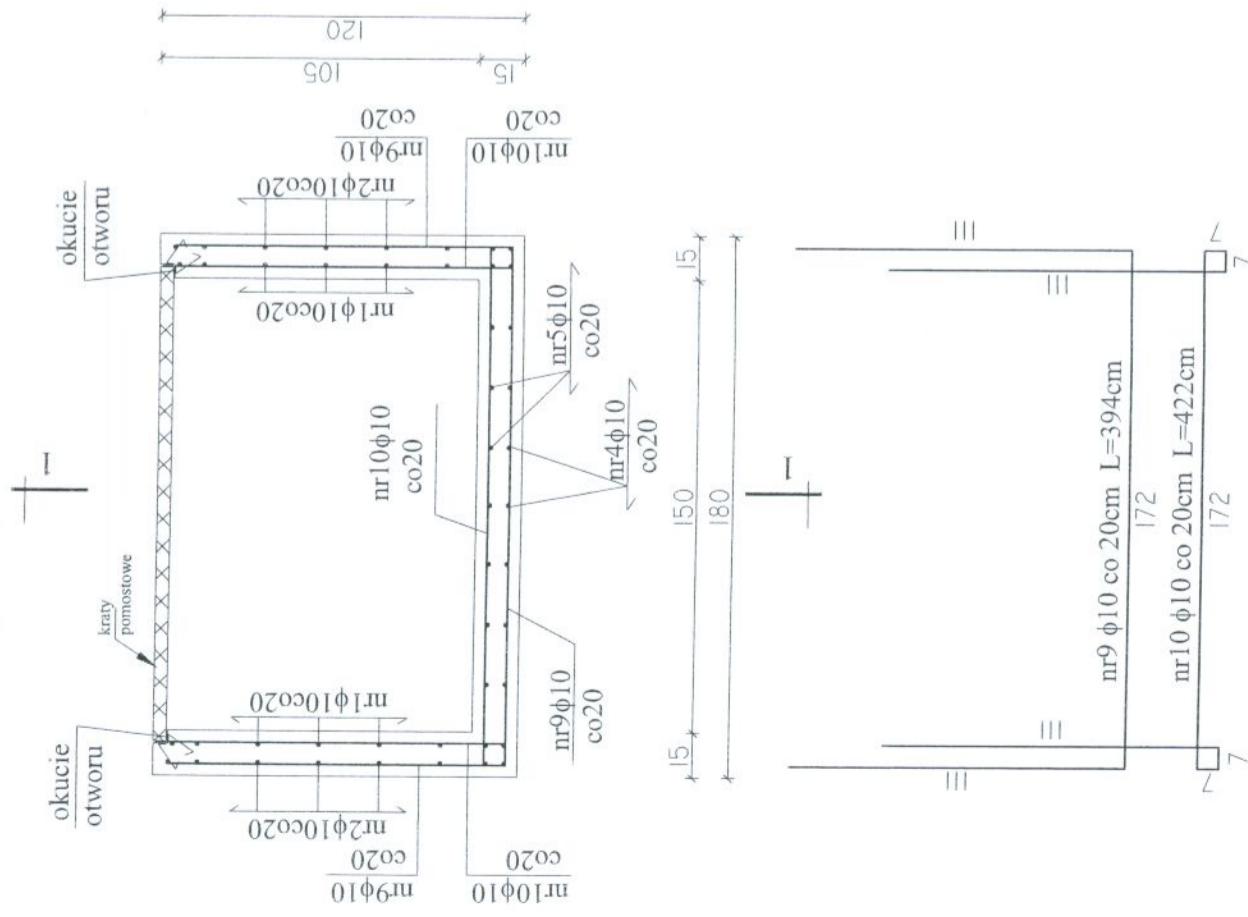
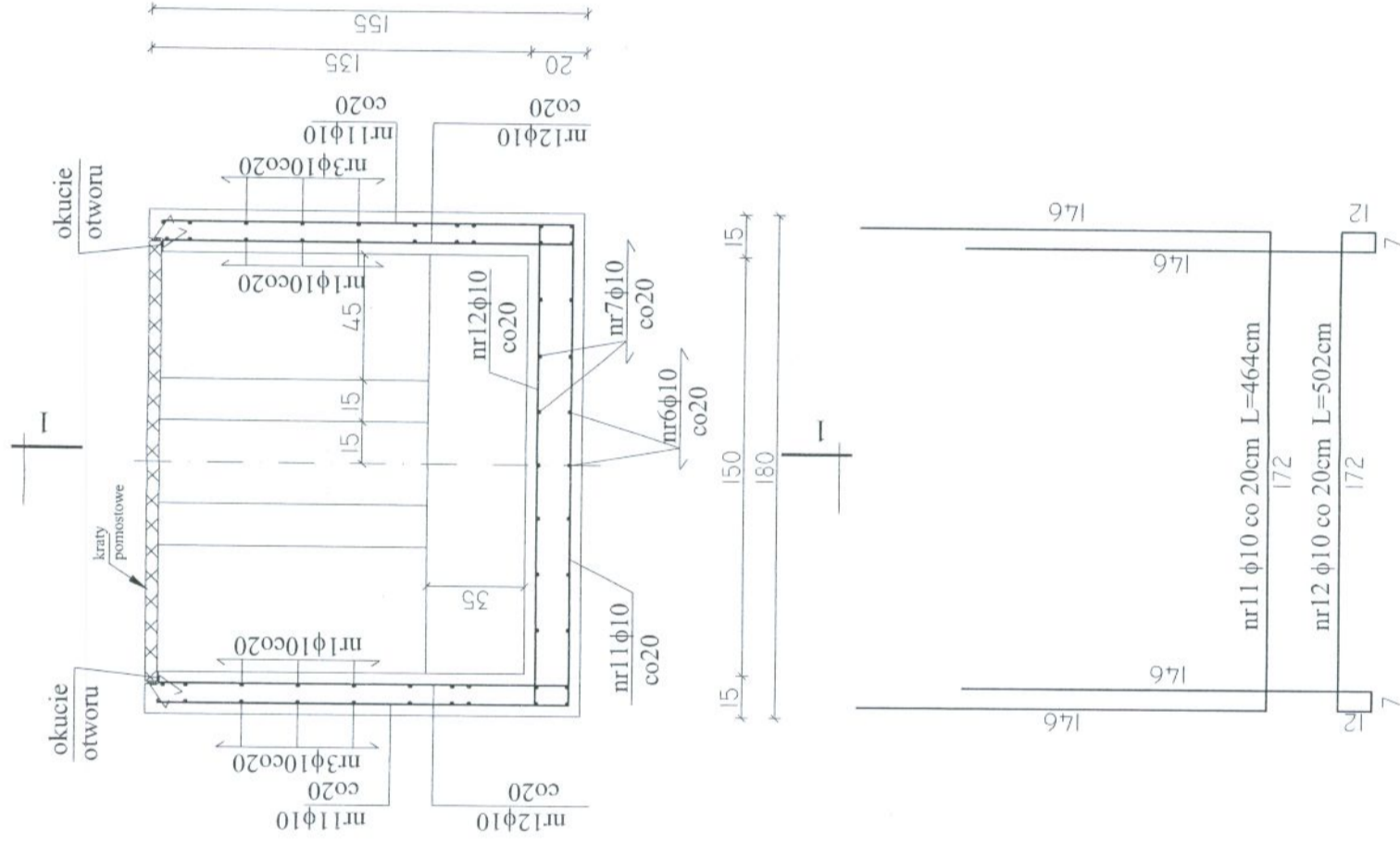


KOMORA ROZDZIAŁU ŚCIEKÓW "KRS2" - PRZEKROJE 2-2, 3-3, KONSTRUKCJA ZBROJENIA Skala 1:25

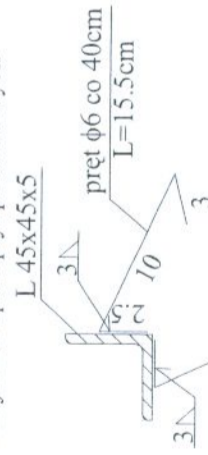
PRZEKRÓJ 2-2



PRZEKRÓJ 3-3



Konstrukcja okuć otworów,
w miejscach oparcie płyt pomostowych



zestawienie stali dla okucia
L45x45x5 | Lc=9,35m | m=31,6 kg
pręt φ6 szt.96 | Lc=14,88m | m=3,3 kg

UWAGI:

- W MIEJSCACH WYSTĘPOWANIA OTWORÓW PRĘTY ZBROJENIOWE PRZECINAĆ,
- OTWORY DOZBRAJAĆ WG WYTĄCZNYCH ZAWARTYCH W PROJEKCIE, W DALSZEJ CZĘŚCI,
- OTULENIE PRĘTÓW ZBROJENIOWYCH 5cm,
- USYTUOWANIE OTWORÓW TECHNOLOGICZNYCH I OZNACZENIE PRZEJŚĆ SZCZELNYCH WG RYSUNKÓW SZALUNKOWYCH,

Projekt rozpatrywać razem z projektami elektrycznym i technologicznym
BETON B30 (C25/30), W10, F100
STAL A III N (RB500W)
stal profilowa (St3S)
elektrody ER 1.46

	ZAKŁAD PROJEKTOWO-USŁUGOWY Hankle Boska 9 tel./fax: (041) 361-15-38	Nr. rz. 9
		Skala: 1 : 25
Obiekt: ROZBUDOWA I MODERNIZACJA OCZYSZCZALNI ŚCIEKÓW KOMUNALNYCH W MOGIELNICY	Projekt: WYKONAWCZY	Branka: KONSTRUKCJA
Tytuł rys.: KOMORA ROZDZIAŁU ŚCIEKÓW "KRS2" - PRZEKROJE 2-2, 3-3, KONSTRUKCJA ZBROJENIA	Opracował: inż. Andrzej Grudzieli	Nr. upr.: KL 230/90
Projektował: mgr inż. Małgorzata Grudzieli	Data: 09.2005	Podpis: [Signature]
Sprowadził: mgr inż. Małgorzata Grudzieli		KL 106/93